

機械器具47 注射針及び穿刺針
管理医療機器 単回使用組織生検用針 JMDN 12734010

生検針

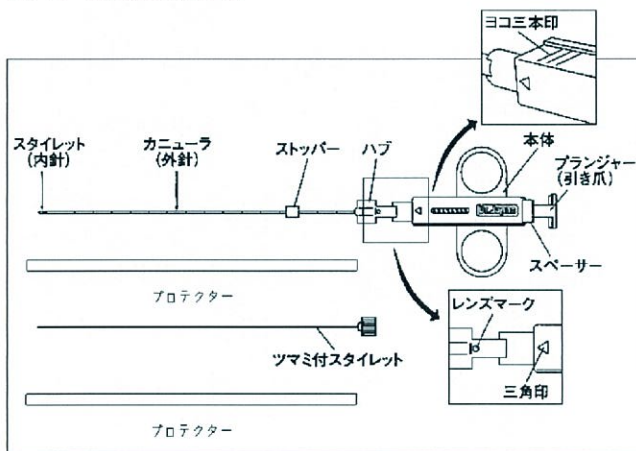
ディスポーザブル・セミオート生検針(ファインコア)

再使用禁止

【禁忌・禁止】

- 再使用禁止
- 腫瘍内での生検針のピストン運動は行わないこと。[癌細胞を細かく砕くことになり、皮膚転移などの危険性を高める]
- 脂肪乳剤及び脂肪乳剤を含有する製剤の投与には、使用しないこと。[ハブ部が破損する恐れがある]

【形状・構造及び原理等】



部品名	材質
カニューラ	ステンレス
スタイルレット	ステンレス
本体	ABS樹脂・ステンレス
プランジャー	ナイロン
スペーサー	ABS樹脂
ストッパー	ナイロン
ハブ	ポリカーボネイト
ツマミ付スタイルレット	ポリプロピレン・ステンレス
プロテクター	ポリエチレン

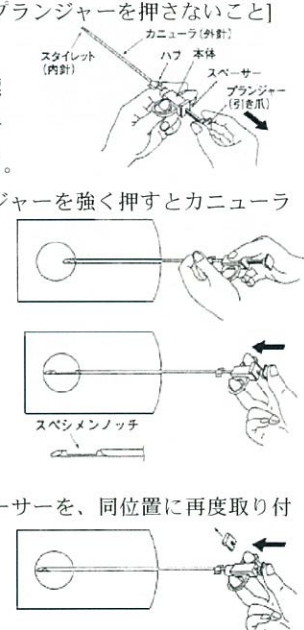
サイズ	カラーコード*	長さ (ミリ)	外径 (ミリ)	内径 (ミリ)
14G	ペイカグリーン	100・150・200	2.10	1.84
16G	ホワイト	100・150・200・250	1.65	1.33
18G	ピンク		1.25	1.03
20G	イエロー		0.90	0.69
21G	グリーン	100・150・200	0.80	0.60

【使用目的、効能又は効果】

本品は、検査、診断等のため、生体を切開することなしに経皮的に体内に器具を穿刺する針である。

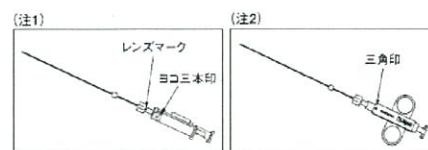
【操作方法又は使用方法等】

1. 使用に際しては、あらかじめ充分、且つ適切な準備を行う。
2. 目標とする部位に対して、適切なサイズの本品を選ぶこと。
3. 穿刺部位周辺の皮膚を十分消毒し四角布又は有孔のサージカルドレープで穿刺部位を覆い、局所麻酔を行う。
4. オレンジ色のスペーサーを付けたまま、プランジャーをカチッとロックするまで水平に強く引き戻す。
最初のロックは10mm、次のロックは20mmのストロークがセットされたことを表す。
5. プランジャーを完全に引き戻した状態のままイメージ下で目的部位直前まで穿刺する。[穿刺時プランジャーを推さないこと]
6. スペーサーにあたるまでプランジャーを押しスタイルレットを目標部位まで進め、スペシメンノッチに組織が十分入るようセットする。
7. スペーサーを取り外し、プランジャーを強く押すとカニューラがスタイルレット上に発射され、スペシメンノッチに組織が収納される。
8. カニューラを生検部位から抜き取り、プランジャーがロックするまで水平に強く引き戻す。
9. 操作方法7. で取り外したスペーサーを、同位置に再度取り付けプランジャーをスペーサーにあたるまで押し進め組織を採取する。



〈カニューラを留置したまま検体を確認し、再度生検する場合〉

1. 操作方法1. ~7. の操作後、カニューラのハブを回転しないよう保持し、本体を左に90度回転させて、カニューラから本体を取り外し検体を確認する。



2. 取り外した本体に操作方法4. の操作を行う。

3. 留置されているカニューラハブのレンズマークと本体右側面の * * * ヨコ三本印が合うように(注1)スタイレットを挿入し、右に90度回転させ、レンズマークと本体正面△印が合うように(注2)セットする。
4. 操作方法6. ～により組織を採取する。

〈CT下などでカニューラのみを先行穿刺する場合〉

1. カニューラのハブを回転しないように保持し、本体を左に90度回転させて、カニューラから本体を取り外す。
2. 付属のつまみ付スタイレットをカニューラにセットし穿刺する。

〈使用方法に関連する使用上の注意〉

- ・ カニューラを留置したまま、同一部位を再度生検する場合、目的部位直前までカニューラを引き戻して穿刺すること。[事前生検の際、カニューラが発射針先端部が押し進められているため、目的部位以外の組織を損傷させる恐れがある]
- ・ 針先にプロテクターや固形物が接触して損傷しないように注意すること。[刃先が変形し穿刺しづらくなる場合がある]
- ・ プロテクターを被せるときは、慎重に行うこと。[プロテクターから針が飛び出たり誤穿刺したりする恐れがある]
- ・ 針管には直接手を触れないように注意すること。[生検針が汚染させる恐れがある]
- ・ 本品をMRI下で使用しないこと。[本品はMRI非対応である]

【使用上の注意】

〈重要な基本的注意〉

- ・ 本品は、手技に精通した医師が使用すること。
- ・ 使用前には必ず、ハブ(レンズマーク部)と本体正面(△印)が一致し、しっかりとロックされていることを確認すること。
- ・ 練習を行う際は、サンプル品を用い、人体やその他損傷の恐れのあるものに向けて操作しないこと。
- ・ 手技の際は、必ず位置確認を十分に行ってから進めること。
- ・ 本品の使用は、イメージ(超音波診断装置・X線・CT)下で行うこと。
- ・ 穿刺する際に、穿刺部位が呼吸移動等の影響を受ける場合は、被験者に息止めの協力を得て行うこと。
- ・ 刺入時、思うように針が進まない場合は、無理に針を進入させないで、穿刺をやり直すこと。[肋骨その他組織に当たっている可能性がある]
- ・ カニューラを留置したまま、同一部位を再度生検する場合、目的部位直前までカニューラを引き戻して穿刺すること。[事前生検の際、カニューラが発射針先端部が押し進められているため、目的部位以外の組織を損傷させる恐れがある]
- ・ 被験者の容態に十分注意し、異常が認められた場合は、直ちに手技を中止し適切な医療処置を行うこと。
- ・ 以下の場合、組織採取が出来ないことがあるので注意すること。
 - ・ 目的組織の性状が固い場合
 - ・ 刃先がブレた場合
- ・ 組織採取量は目的組織の性状によって異なるので注意すること。
- ・ 穿刺困難な場合は、無理な穿刺をせず使用を中止し適切な処置を行うこと。[組織を損傷させる恐れがある]
- ・ 無理な穿刺及び抜去をせず、十分に注意して操作すること。

肺への穿刺操作により空塞栓を合併し、脳梗塞や心筋虚血に至る事例が報告されていることから、症状等が認められた場合には速やかに頭低位を保ち、CT等による診断を行い適切な処置を行うこと。なお、重篤な場合には速やかに高圧酸素治療を考慮すること。

- ・ 本品を使用した針生検法において一般的に知られている次のような症状が見られた場合は使用しないこと。
 - ・ 出血傾向の強い患者
 - ・ 腹水のある患者
 - ・ 皮膚・胸膜・腹膜等の感染が疑われる患者
 - ・ 膿瘍・血管病変が疑われる患者
 - ・ 重度の胆管閉塞
 - ・ 目標部位のわかりにくい患者
 - ・ 安全な穿刺経路が確保出来ない症例
 - ・ 患者の協力が得られない場合
- ・ 本品を鉗子等で強く掴まないこと。[製品に機械的損傷等が起こる恐れがある]
- ・ 本品は1本を1人の被験者のみに使用し再使用しないこと。
- ・ 本品を強酸、強塩基に類する薬剤及び有機系溶剤にさらさないこと。[樹脂製製品の強度低下を招く恐れがある]
- ・ 開封後は直ちに使用し、使用後は感染防止に留意し安全な方法で医療廃棄物として処分すること。
- ・ 包装が破損していたり、汚れていたり、製品そのものに異常が見られるものは使用しないこと。
- ・ 本品に他の製品を接続併用して使用する場合は、その製品の添付文書又は取扱説明書をよく読み、その指示に従って使用すること。
- ・ 本品に改造を加えないこと。

【作動・動作原理】

プランジャーがロックするまで引き戻した状態で、経皮的に穿刺する。プランジャーを押してスタイレットを目的部位まで進め、プランジャーを強く押しすとカニューラが発射され組織を採取する。

【貯蔵・保管方法及び使用期限等】

〈貯蔵・保管方法〉

水濡れに注意し、高温、多湿、直射日光の当たる場所を避けて常温で保管すること。

〈使用の期限〉

使用期限は内箱、個包装に記載(自己認証により設定)

【包装】

5本/箱

【製造販売業者及び製造業者の氏名又は名称及び住所等】

ドクタージャパン株式会社
 埼玉県行田市長野4-15-1
 電話番号 048-559-0022

* 【販売元】

- * 東レ・メディカル株式会社
- * 千葉県浦安市美浜1-8-1 東レビル
- * 電話番号 047-700-7539